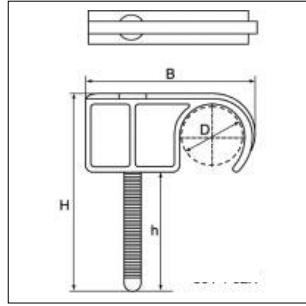


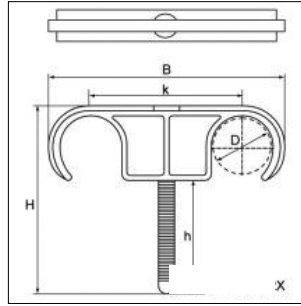
Kunststof vloerbeugel



Vloerbeugel



Vloerbeugel enkel



Vloerbeugel dubbel

Uitvoering/montage:

Uitvoering: Eindelijk en dubbel
 Buiten-Ø pijp: 14 tot 25 mm
 Toepassing: Bevestigen van buis voor het storten van de afwerkvloer

Technische gegevens:

Materiaal: Polyamide PA, grijs

Bereik [mm]	Model	B [mm]	H [mm]	k [mm]	VPE [st]	Artikelnr.
14 - 20	enkel	34	48	-	500	HV-A905
20 - 25	enkel	47	60	-	500	HV-A910
14 - 20	dubbel	51	48	32	500	HV-A913
20 - 25	dubbel	77	60	46	250	HV-A929

Metalen pijpbeugel



Metalen pijpbeugel

Uitvoering/montage:

Uitvoering: Verzinkt stalen marinebeugel
 Buiten-Ø pijp: 22 tot 25 mm
 Toepassing: Te gebruiken in combinatie met o.a. fixpin

Technische gegevens:

Materiaal: Sendzimir verzinkt bandstaal

Bereik [mm]	Type	Bev.gat [mm]	Band materiaal [mm]	VPE [st]	Artikelnr.
22	dubbel	5,5	20 x 1,25	200	03732
32	enkel	5,5	20 x 1,25	50	03732A
25	enkel	5,5	20 x 1,25	150	03725

■ Inslagbeugel 16-20 mm



Inslagbeugel

Montage:

Minder slagkracht nodig bij inslaan
 Maximale grip tegen loskomen verzekerd door inventieve 'griplijn'
 Positioneringspunten voor een blijvend rechtstandige toepassing
 Centreerpunt voor het snel kunnen 'zoeken' van het boorgat
 Geschikt voor alle soorten beton-, kanaal- en breedplaatvloeren
 Extra zware kwaliteit beperkt het krom slaan tot een minimum

Technische gegevens:

Materiaal: Staal, blank
 Voor pijpdiameter 16-20 mm
 Boordiameter Ø 6 mm

Bereik [mm]	Bereik ["]	Boordiameter [mm]	Dikte [mm]	VPE [st]	Artikelnr.
16 - 20	5/8 - 3/4	6	2,0	500	89855

